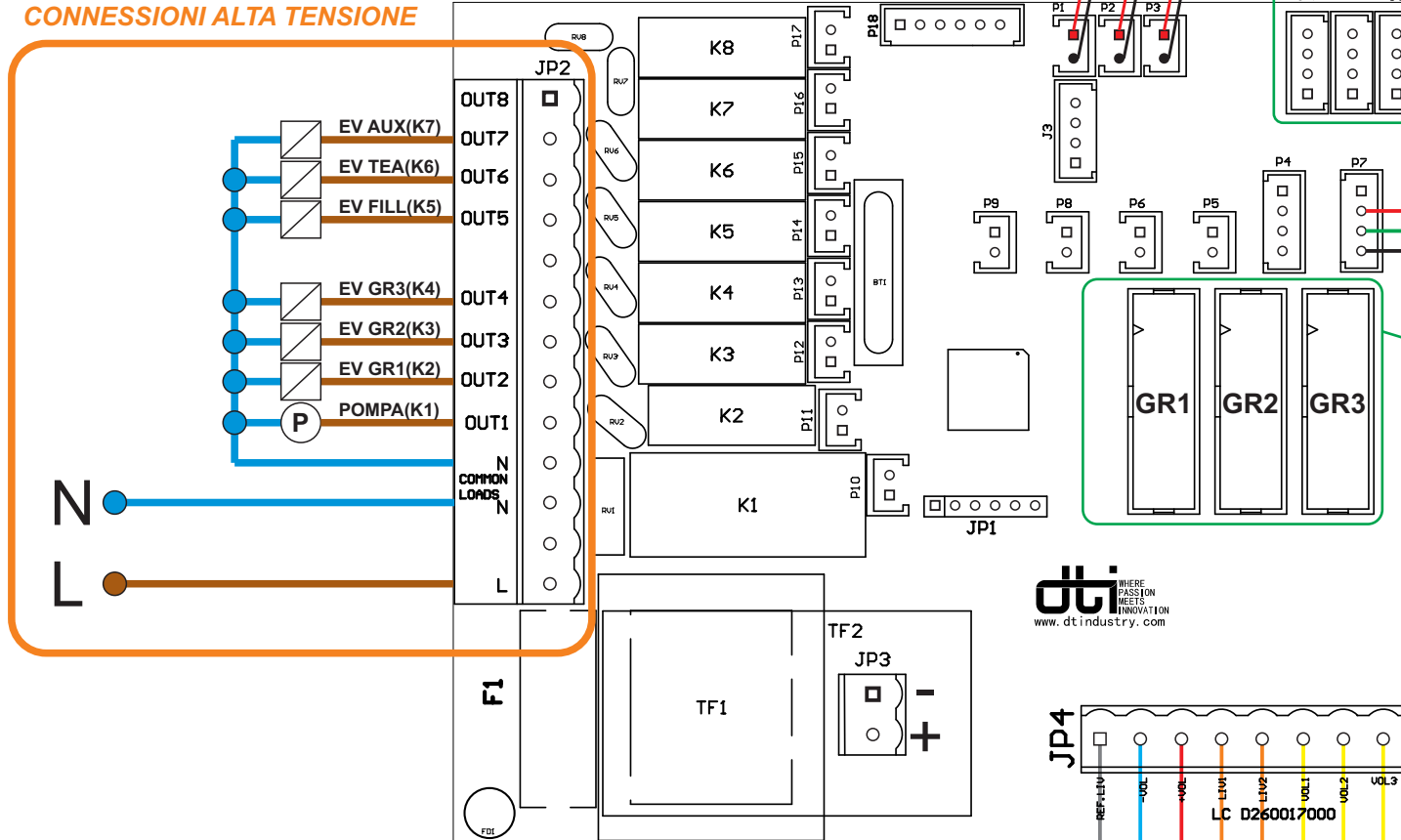


# SCHEMA COLLEGAMENTO CENTRALINA DCOFFEE



**SEPARARE LE CONNESSIONI**  
**INDICATE CON "CONNESSIONI ALTA TENSIONE"**  
**DAL RESTO DELLE CONNESSIONI A BASSA TENSIONE.**  
**NON INTRECCIARE O ACCOPPIARE**  
**CAVI DI ALTA TENSIONE E BASSA TENSIONE.**

## CONNESSIONI ALTA TENSIONE



Display +12VDC  
BUS Rs485  
GR1, GR2, GR3

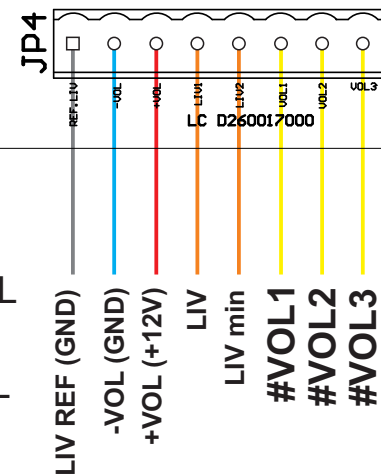
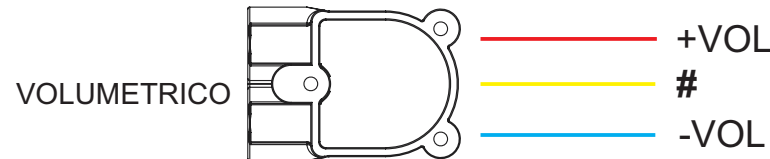
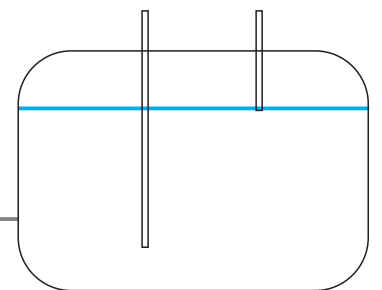
PULSANTIERE  
MECCANICHE  
GR1, GR2, GR3

+5V DC  
S. PRESSIONE  
GND



## BOILER

LIV min    LIV



LIV REF (GND)