



**SEPARARE LE CONNESSIONI
INDICATE CON "CONNESSIONI ALTA TENSIONE"
DAL RESTO DELLE CONNESSIONI A BASSA TENSIONE.
NON INTRECCIARE O ACCOPPIARE
CAVI DI ALTA TENSIONE E BASSA TENSIONE.**

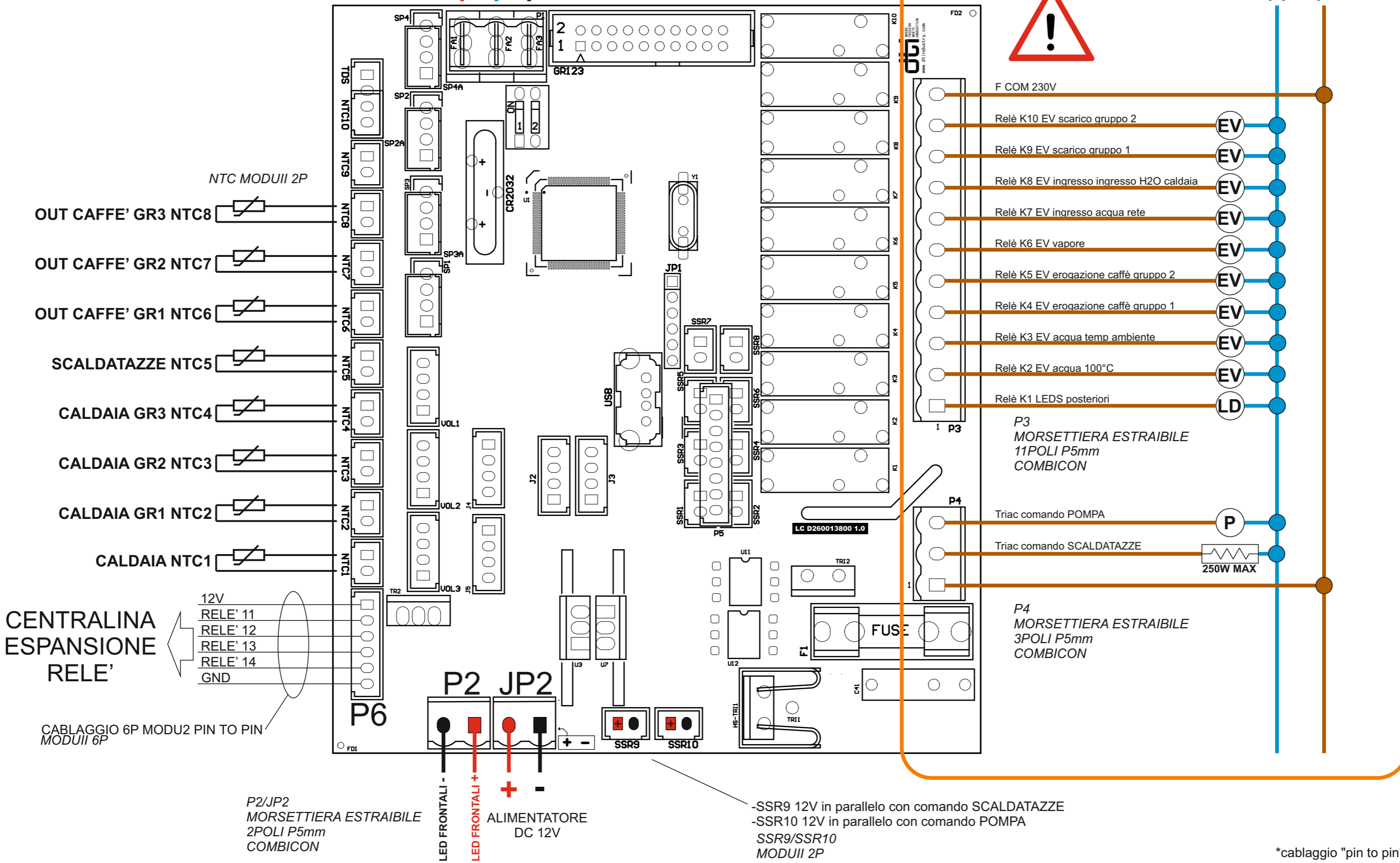
SONDE LIVELLO ACQUA AD IMMERSIONE
MORSETTIERA ESTRAIBILE 3P P5mm
COMBICON

LIVELLO CALDAIA

SONDA ANTIALLAGAMENTO

MASSA SONDE ACQUA

CONNESSIONI ALTA TENSIONE



CENTRALINA
ESPANSIONE
RELE'

- 12V
- RELE' 11
- RELE' 12
- RELE' 13
- RELE' 14
- GND

CABLAGGIO 6P MODU2 PIN TO PIN
MODU11 6P

P2/JP2
MORSETTIERA ESTRAIBILE
2POLI P5mm
COMBICON



-SSR9 12V in parallelo con comando SCALDATAZZE
-SSR10 12V in parallelo con comando POMPA
SSR9/SSR10
MODU11 2P

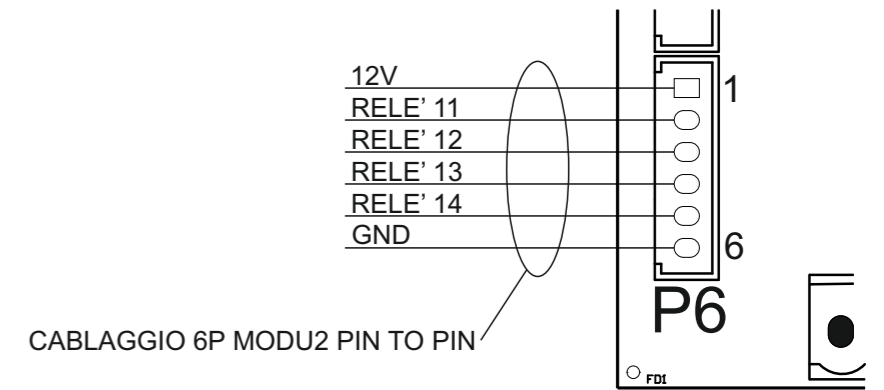
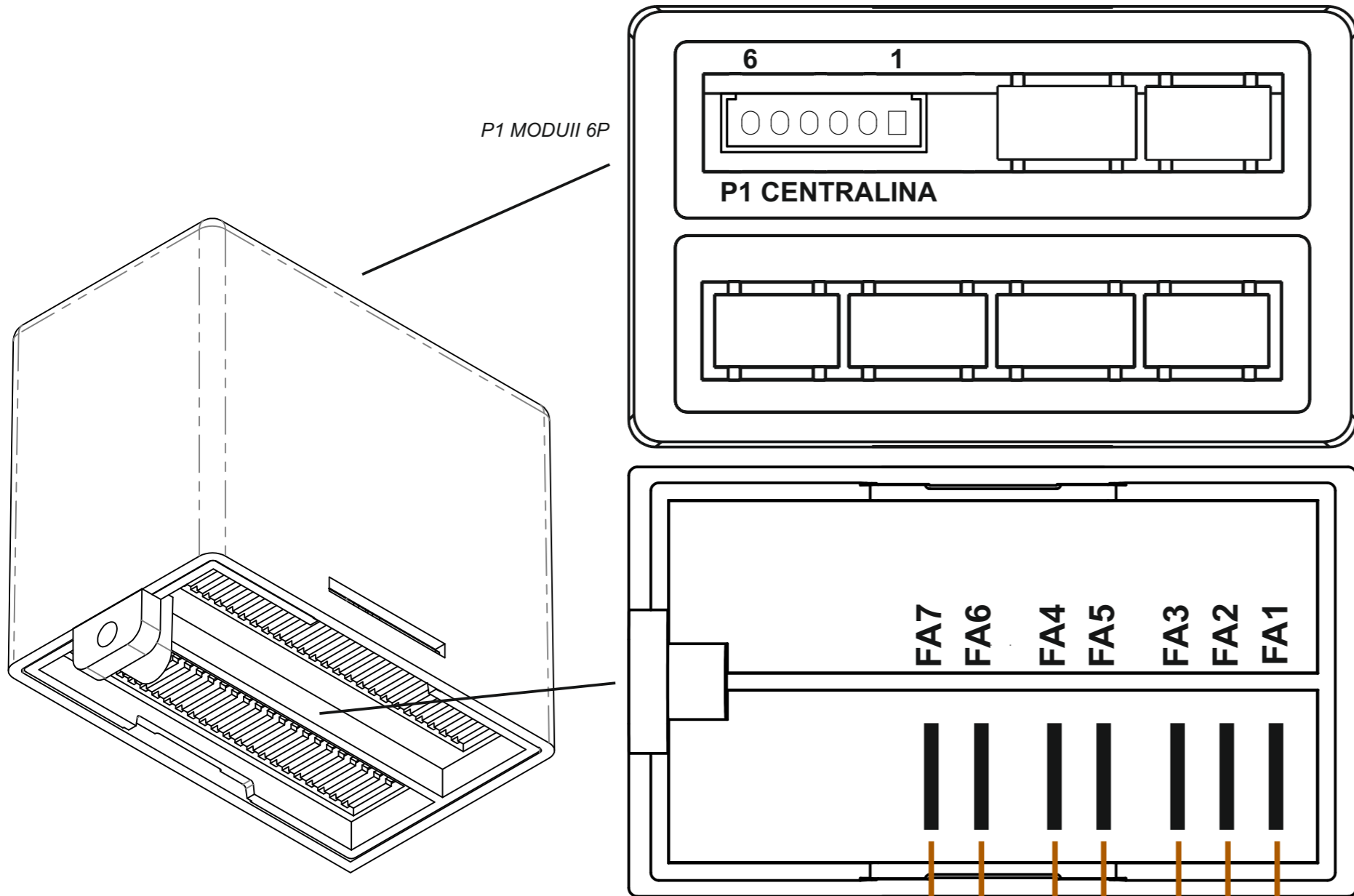
*cablaggio "pin to pin" Pin1/1, 2/2 ... n/n



**SEPARARE LE CONNESSIONI
INDICATE CON "CONNESSIONI ALTA TENSIONE"
DAL RESTO DELLE CONNESSIONI A BASSA TENSIONE.
NON INTRECCIARE O ACCOPPIARE
CAVI DI ALTA TENSIONE E BASSA TENSIONE.**

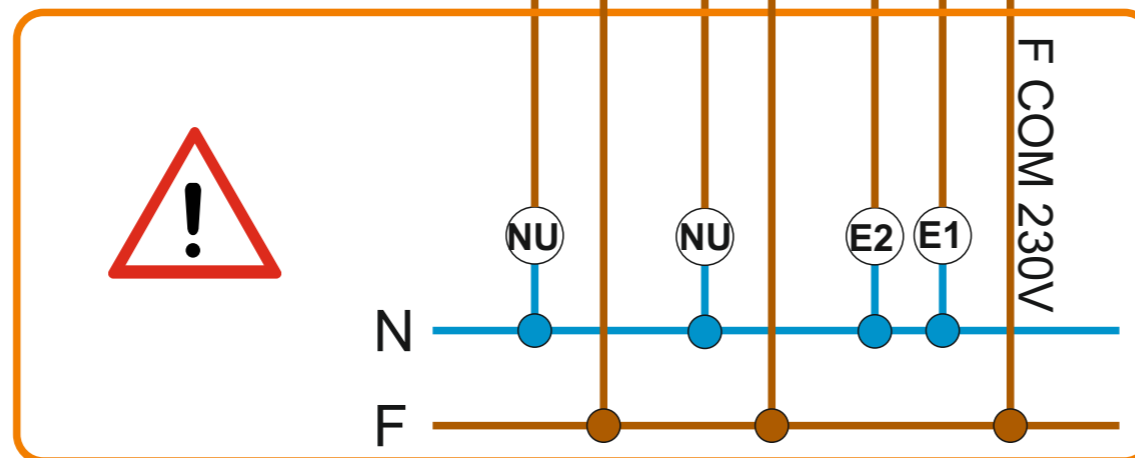
CENTRALINA ESPANSIONE RELE' SOLO PER VERSIONE 3 GRUPPI

POWER



**COLLEGARE P6 POWER MULTIBOILER
A P1 CENTRALINA ESPANSIONE RELE'**

CONNESSIONI ALTA TENSIONE

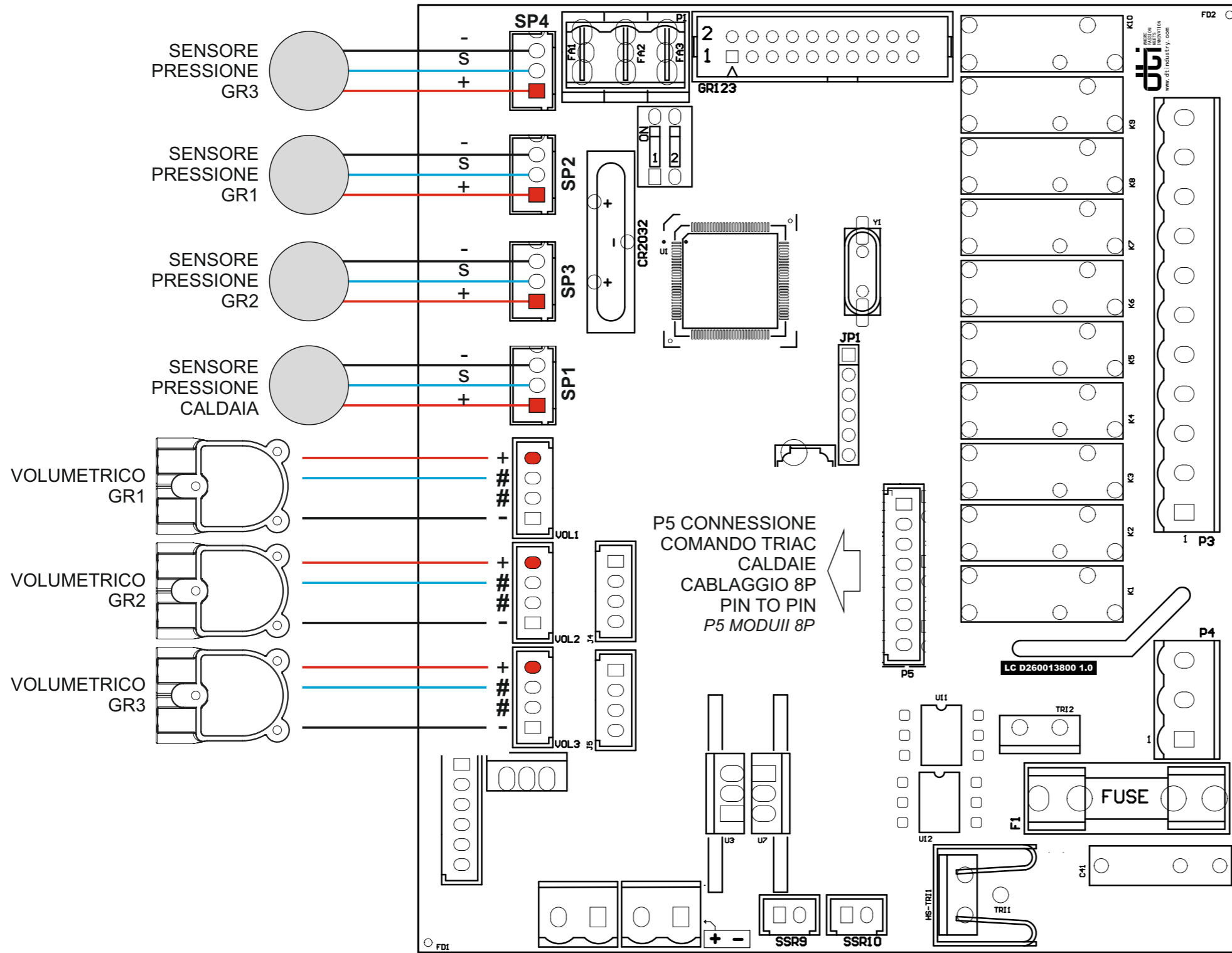


E1 Relè K11 EV scarico gruppo 3
E2 Relè K12 EV erogazione caffè gruppo 3
NU uscita non utilizzata

*cablaggio "pin to pin" Pin1/1, 2/2 ... n/n



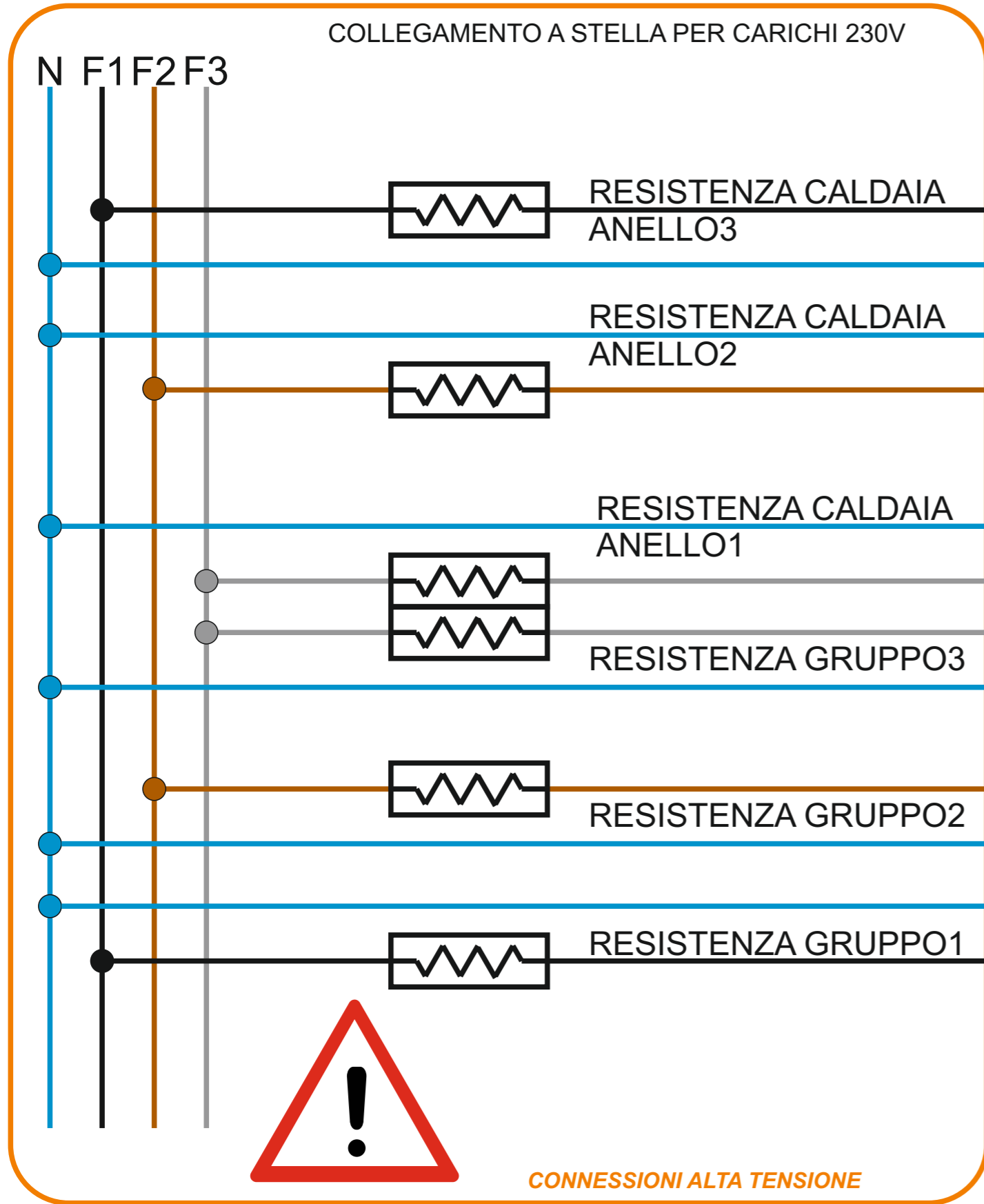
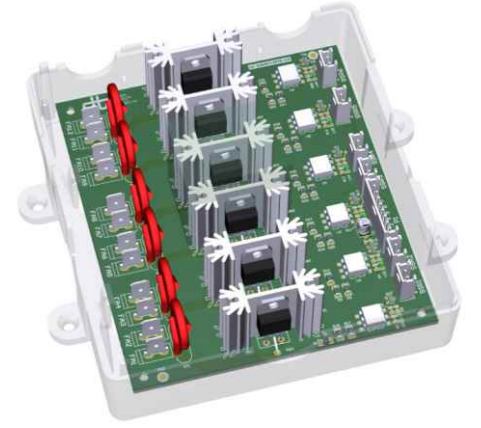
SEPARARE LE CONNESSIONI
INDICATE CON "CONNESSIONI ALTA TENSIONE"
DAL RESTO DELLE CONNESSIONI A BASSA TENSIONE.
NON INTRECCIARE O ACCOPPIARE
CAVI DI ALTA TENSIONE E BASSA TENSIONE.



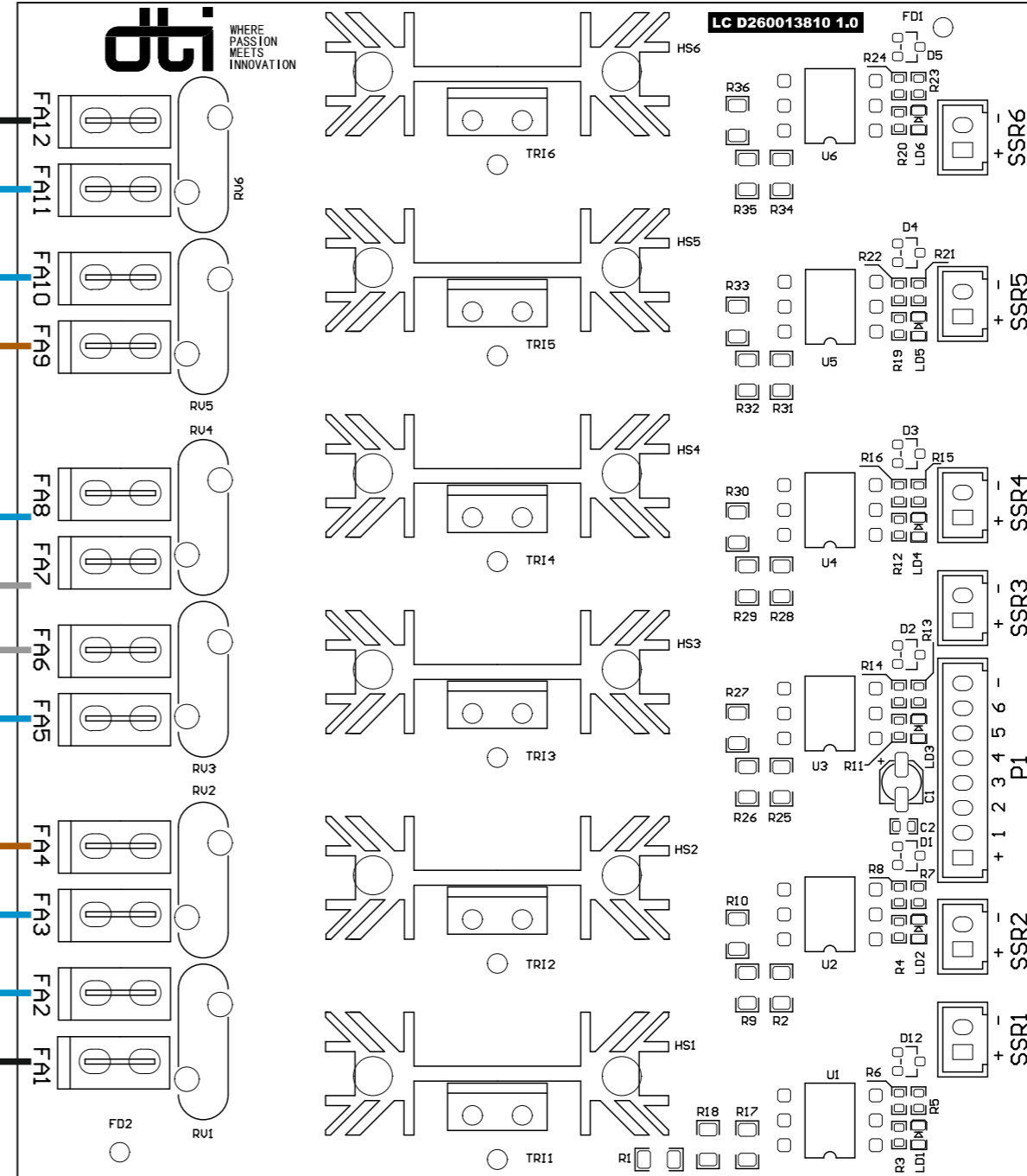
*cablaggio "pin to pin" Pin1/1, 2/2 ... n/n



SEPARARE LE CONNESSIONI
INDICATE CON "CONNESSIONI ALTA TENSIONE"
DAL RESTO DELLE CONNESSIONI A BASSA TENSIONE.
NON INTRECCIARE O ACCOPPIARE
CAVI DI ALTA TENSIONE E BASSA TENSIONE.



FA1/12 FASTON 6,3x0,8mm

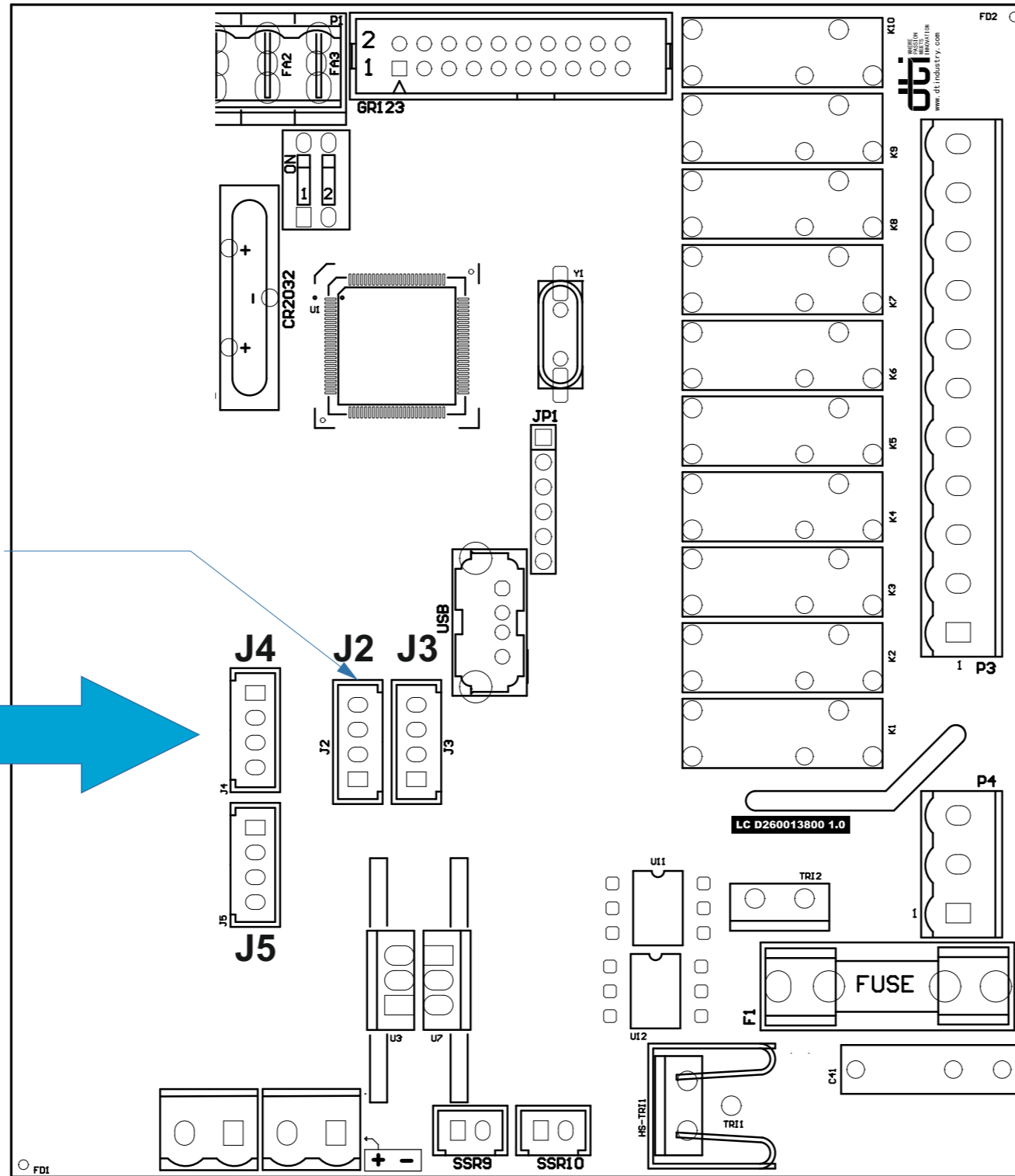


CONNESSIONE
P5(SCHEDA POWER)
P1(SCHEDA TRIAC)
COMANDO CALDAIE
CABLAGGIO 8P
PIN TO PIN
P1 MODUII 8P

*cablaggio "pin to pin" Pin1/1, 2/2 ... n/n

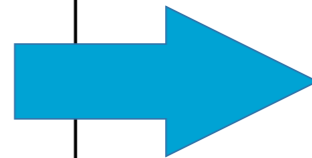


SEPARARE LE CONNESSIONI
INDICATE CON "CONNESSIONI ALTA TENSIONE"
DAL RESTO DELLE CONNESSIONI A BASSA TENSIONE.
NON INTRECCIARE O ACCOPPIARE
CAVI DI ALTA TENSIONE E BASSA TENSIONE.



J2 e J4
 CABLAGGIO MODU II 4 POLI PIN TO PIN

J2
CONNETTORE
DISPLAY TFT 4,3"
J4
CONNETTORE
WiFi

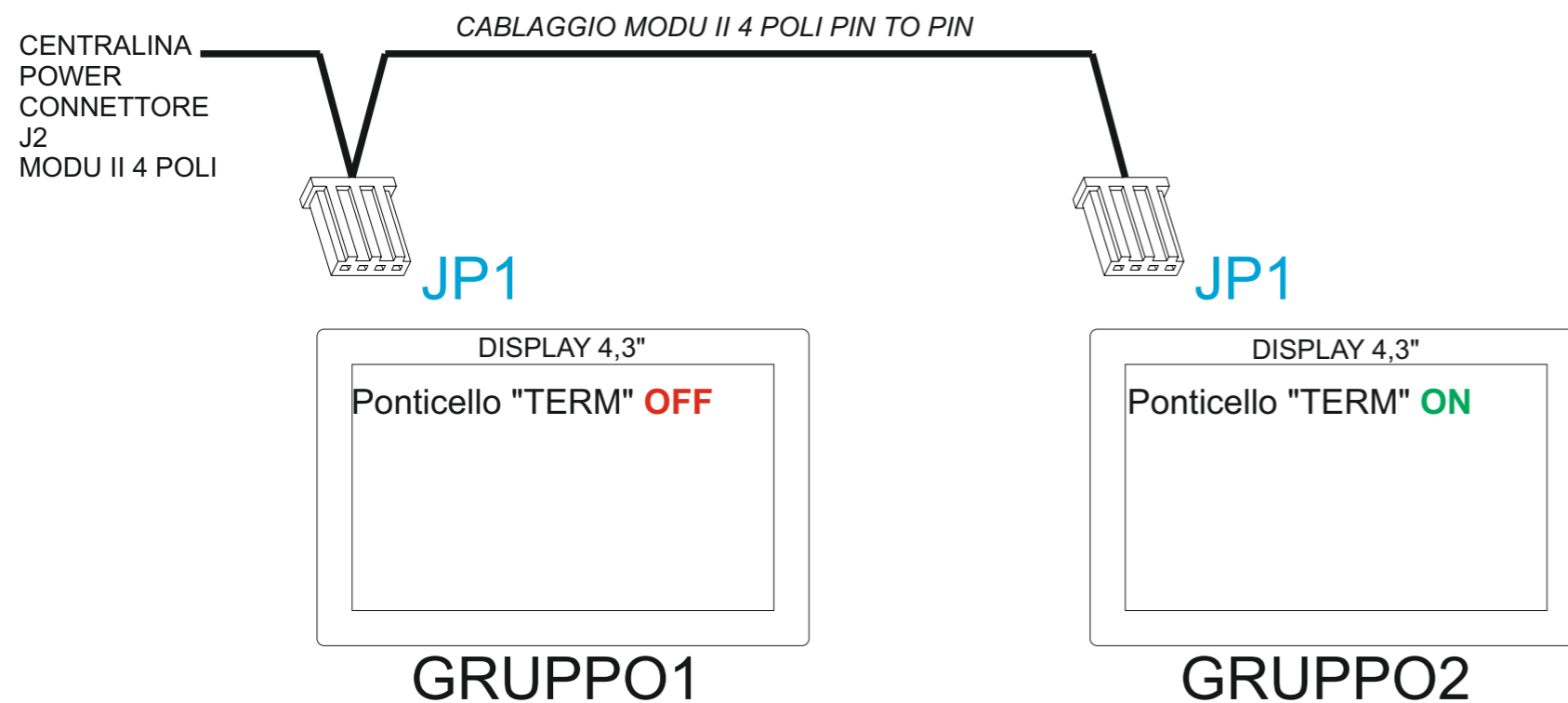
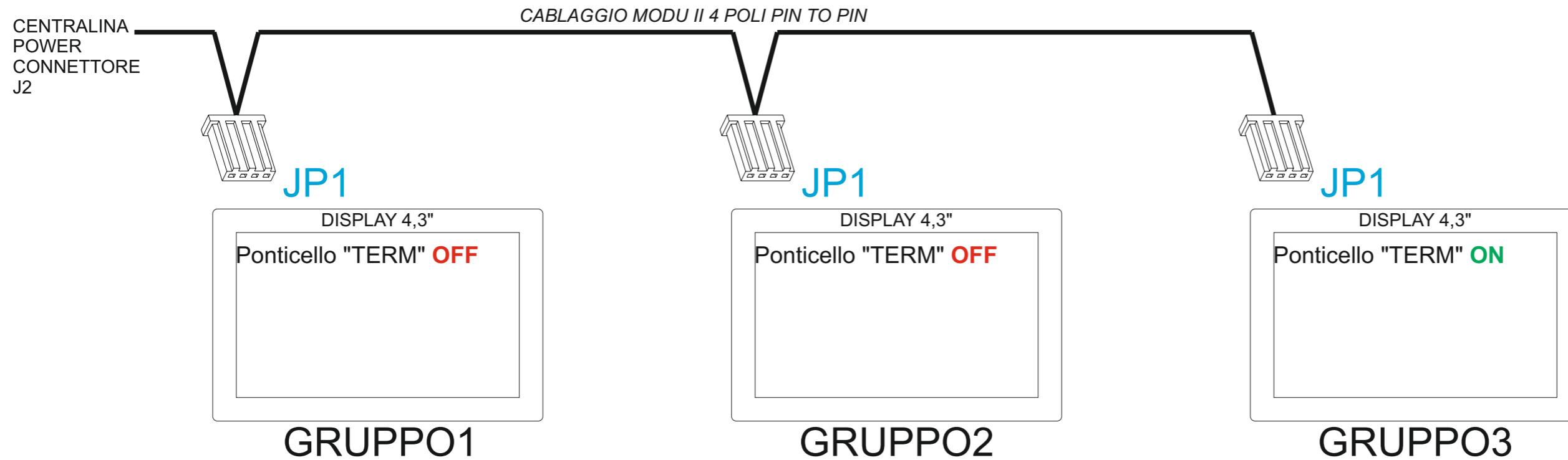


*cablaggio "pin to pin" Pin1/1, 2/2 ... n/n



SEPARARE LE CONNESSIONI
INDICATE CON "CONNESSIONI ALTA TENSIONE"
DAL RESTO DELLE CONNESSIONI A BASSA TENSIONE.
NON INTRECCIARE O ACCOPPIARE
CAVI DI ALTA TENSIONE E BASSA TENSIONE.

COLLEGAMENTI DISPLAY 4,3"



CONTROLLER TFT VISTA TOP
ponticello "TERM" ON = Ponticello "TERM" inserito
Ponticello "TERM" OFF= Ponticello "TERM" rimosso

