

ITA

# DTouch

Soluzioni HMI by DTI

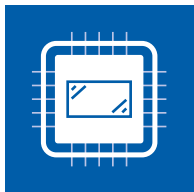


# La gamma DTouch

La gamma DTouch è la risposta DTI alla continua richiesta del mercato di HMI altamente personalizzabili.

DTouch-0, DTouch-1 e DTouch-2 sono tre piattaforme hardware progettate per dotare qualsiasi macchina di un'interfaccia utente adatta al proprio segmento di prodotto, dall'entry level al top di gamma.

Tutti i nostri hardware vengono accuratamente collaudati con test elettrici e funzionali, garantendo un elevato standard di affidabilità e qualità.



# LE TRE SOLUZIONI DTouch

DTouch-0



ST ARM Cortex M4



DTI Libraries and firmware

DTouch-1



ST ARM Cortex M7 - 2 Mb Flash



DTI Libraries and firmware

DTouch-2



ARM Cortex-A7 NXP i.MX8M Mini Family



Linux and



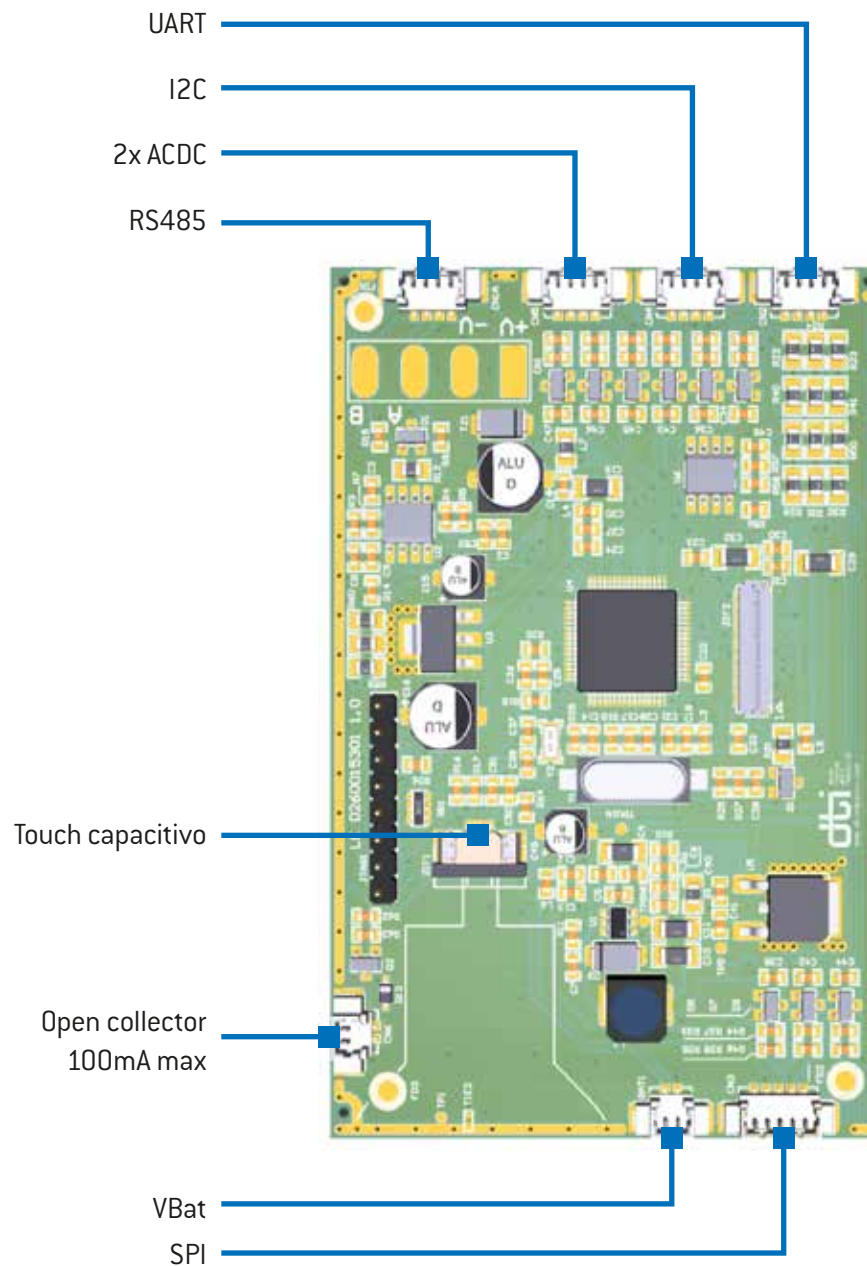
Android



# DTouch-0

Interfaccia utente ottimizzata per display di piccole dimensioni e una grafica leggera.

- Processore ARM®Cortex® - M4 32bit
- Frequenza: fino a 84MHz
- Dimensioni TFT: 2,4", 2,8", 3,5"
- Alimentazione: 5-12Vdc
- RTC a basso consumo
- Comunicazione Modbus RS485, TTL e I/O personalizzabili, USB
- Connettività: moduli DTI DConnect

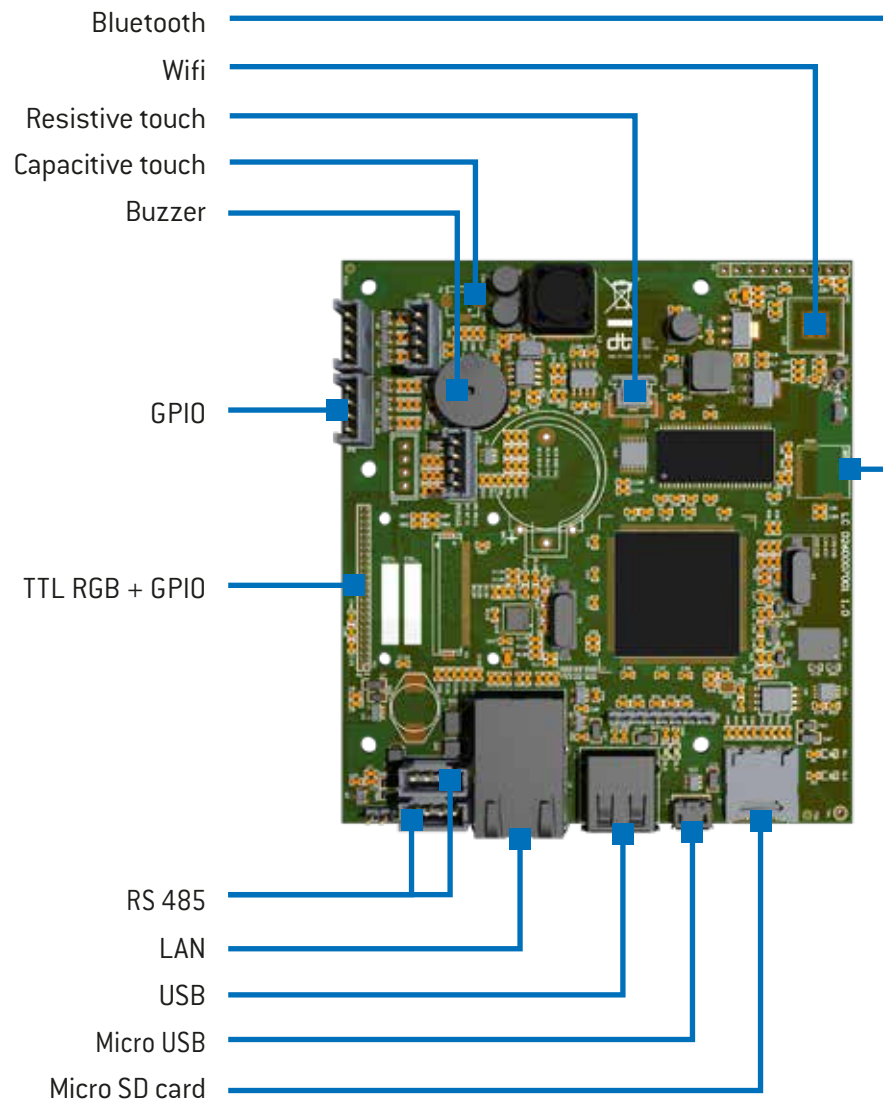




# DTouch-1

Elettronica dotata di un acceleratore grafico, che permette una interfaccia uomo macchina reattiva, ottimale per display di media taglia.

- Processore, ARM®Cortex®- M7 32bit
- Memoria flash: fino a 1Mbyte
- SRAM: 320 KByte + 8MByte (ext)
- Frequenza: 216MHz
- Dimensioni TFT: fino a 10,1"
- Alimentazione: 5-12Vdc
- Interfacce di comunicazione: Modbus RS485, TTL e I/O personalizzabili, USB e micro SD
- Connettività: moduli DTI DConnect



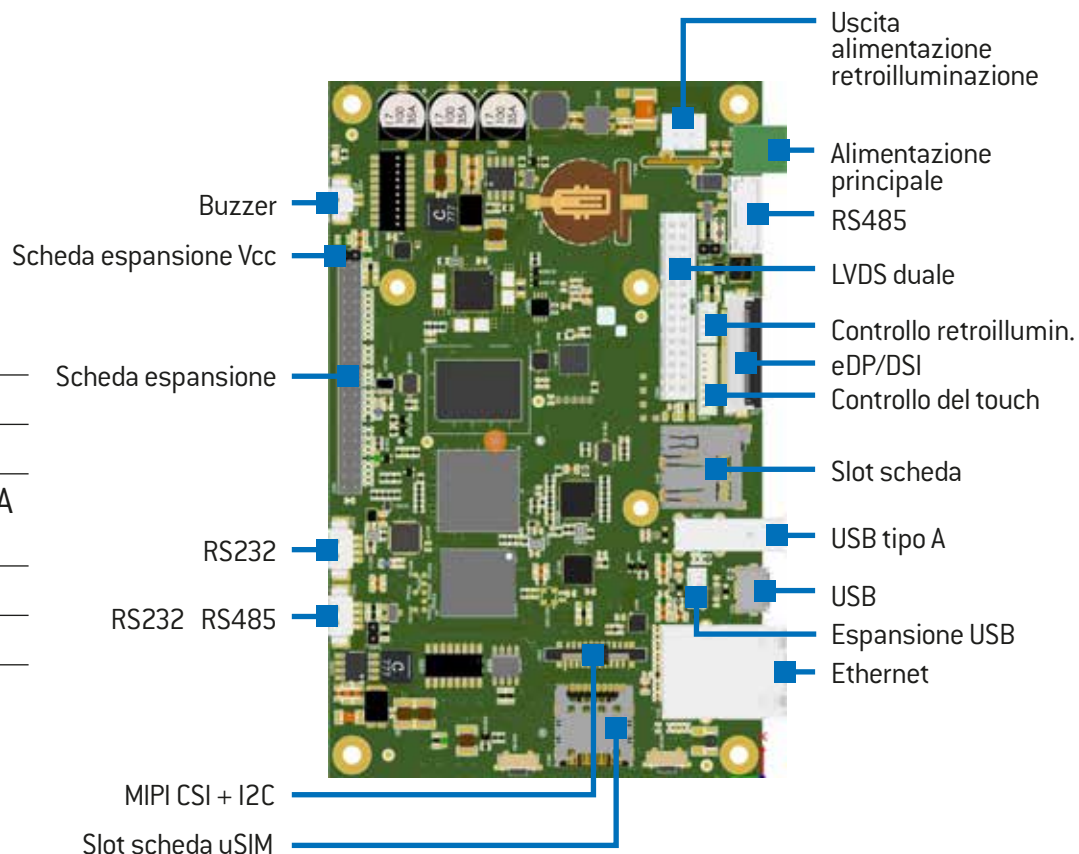


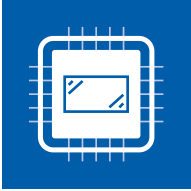


# DTouch-2

Piattaforma di elevate prestazioni, efficienza energetica, capacità multimediali e ML/AI integrate. Adatta a qualsiasi dimensione di display.

- Nuovo processore all'avanguardia, ARM® Cortex®-A7 NXP i.MX8M Mini Family
- Frequenza: fino a 1,6GHz
- Memoria RAM LPDDR4 da 512MiB a 2GiB
- Memoria di archiviazione: 8GiB eMMCFlash eMMC standard BGA 153 pin
- Alimentazione: 9÷36V nominali
- Dimensioni TFT: da 5" a 21,5'
- Connettività: connettore PCIe per connessione telefonica, Bluetooth 5.0, Wi-Fi 802.11ac/a/ b/g/n, interfaccia Ethernet, RS232, RS485

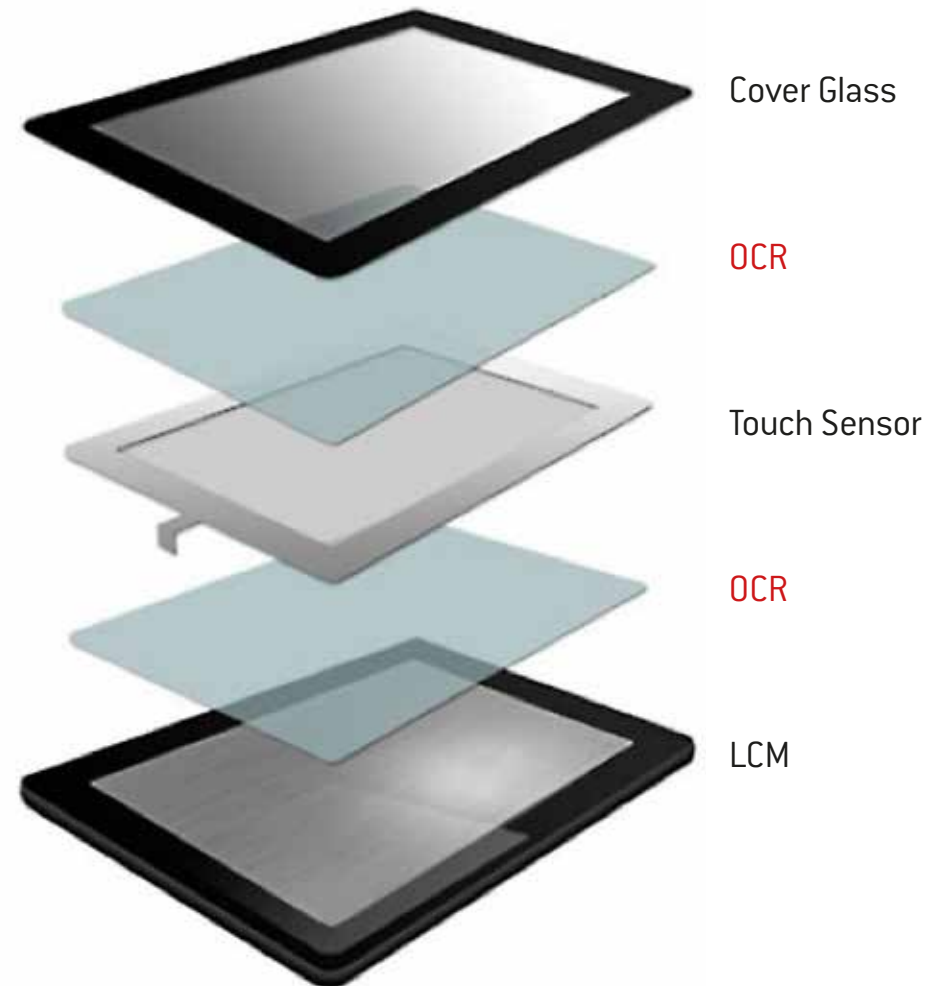
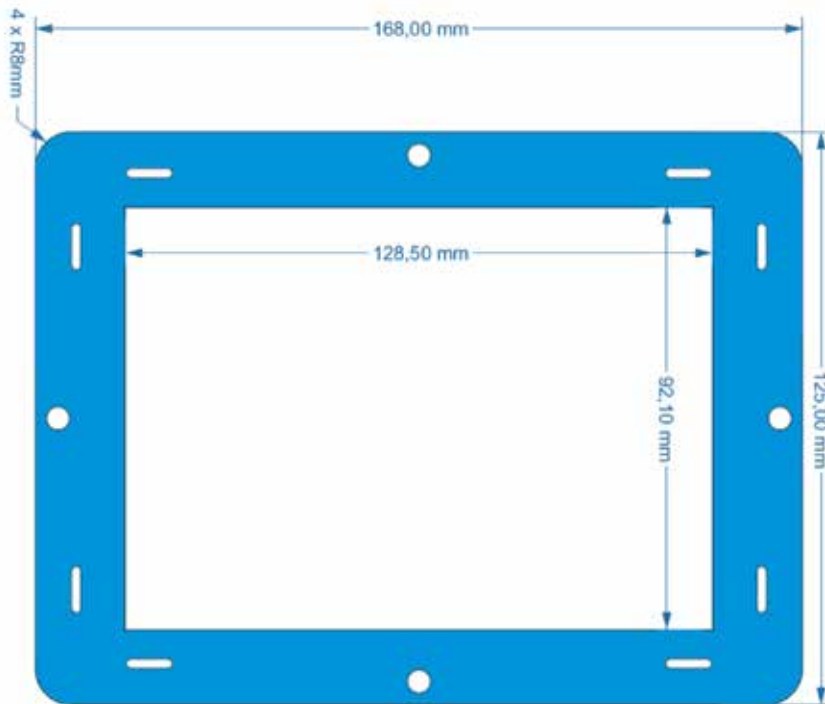


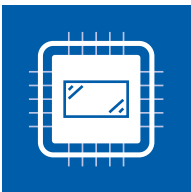


# INSTALLAZIONE

La DTI offre numerose soluzioni per il fissaggio dei display:

- Incollaggio su vetro standard/personalizzato con tecnologia AIR BONDING o OPTICAL BONDING
- Incollaggio diretto a pannello
- Staffa meccanica standard
- Staffa meccanica personalizzata





## SERVIZI

DTI fornisce i seguenti servizi:

■ <b>Sviluppo grafica</b>	Piena libertà da parte del cliente di scegliere l'opzione più adatta all'applicazione.
■ <b>Sviluppo firmware</b>	Grazie ad un'attenta ottimizzazione, sviluppiamo il codice all'interno della piattaforma hardware in maniera flessibile ed efficiente.
■ <b>Sviluppo software</b>	Partendo dalle specifiche tecniche del cliente, siamo in grado di realizzare il sw su misura per le varie esigenze.
■ <b>Sviluppo hardware</b>	Ogni piattaforma può essere facilmente adattata alle esigenze dell'applicazione.
■ <b>Incollaggio vetro</b>	Le nostre tecnologie e il know-how accumulato, ci permettono di incollare i display su vetri di qualsiasi forma e dimensione.

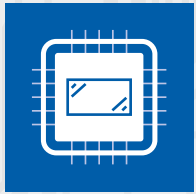
## SOLUZIONI IoT

DTI Advanced Connectivity

Tutti i prodotti embedded DTI, grazie alla possibilità di comunicazione con i moduli DConnect, permettono una connessione facile e sicura alla piattaforma web DCloud.







# DESCRIZIONE FUNZIONI

 Digital I/O

 SPI/I2C

 Microcontrollore STM32

 WIFI

 RS485

 USB2

 LVDS-TTL 18 BIT

 Micro SD

 CAN

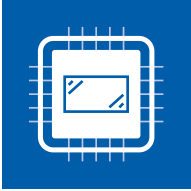
 RS232

 Audio

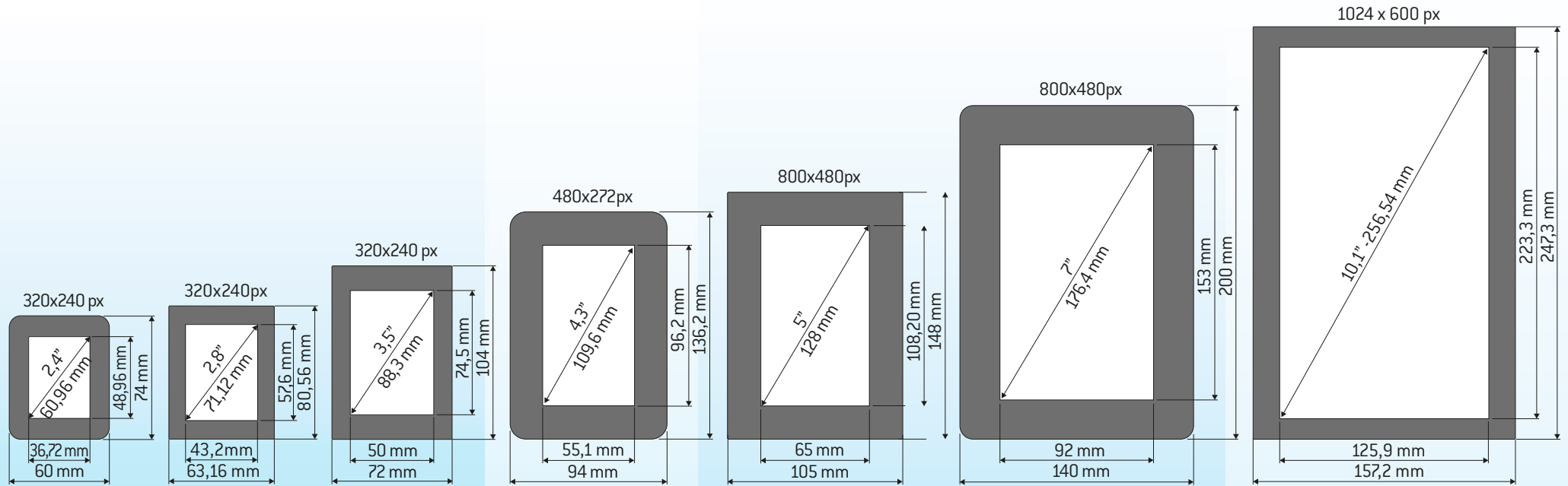
 Ethernet

 Android

 Linux



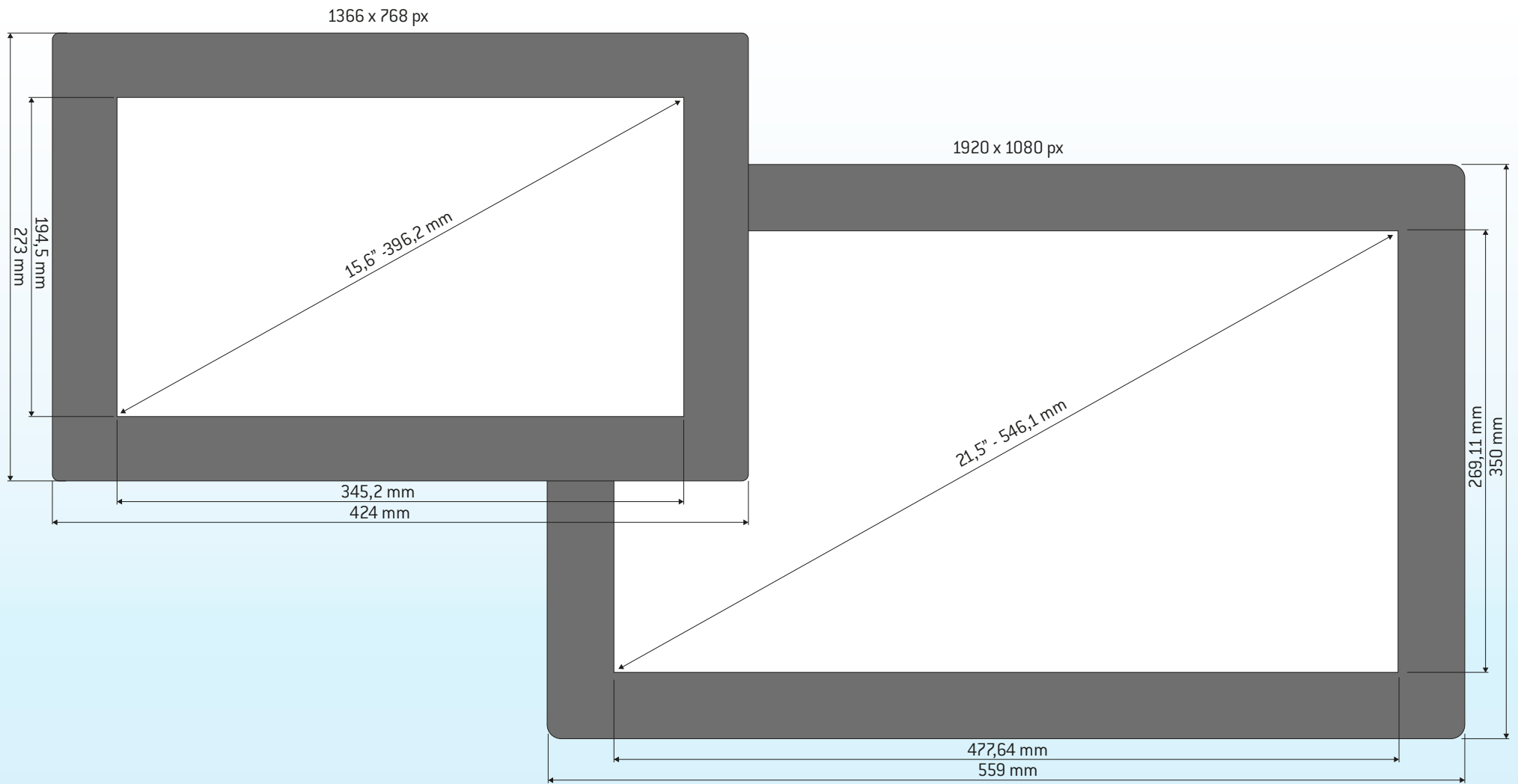
# FORMATI DISPLAY



DTouch-0

DTouch-1

DTouch-2





## DTI Srl

- Via Palladio . 11  
I-33010 Tavagnacco . UD . Italy
- Tel: +39 0432 855071
- Fax: 0432 881848
- info@dtindustry.com
- www.dtindustry.com